

部番	部品名	材質	備考
1	センサーレンズ	高密度ポリエチレン	乳白色
2	ダストカバー	ポリプロピレン	スモーク半透明
3	本体カバー	アルミニウム	シルバーアルマイト処理
4	LEDレンズ	ポリカーボネイト	透明

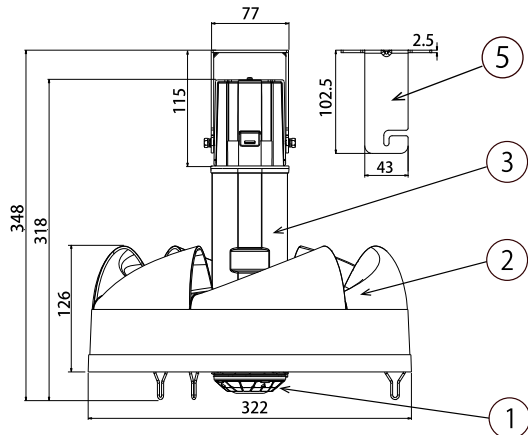
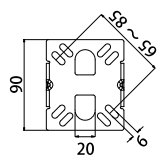
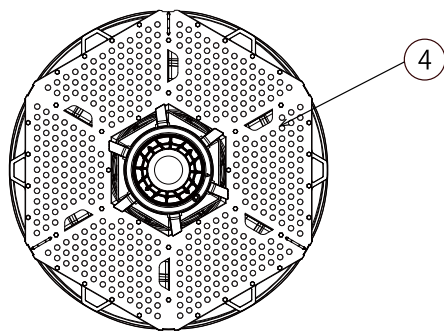
## 〈製品仕様〉

定格電圧	AC200V 50/60Hz	
消費電力	102W	
取付方法	E39口金	
光源	昼白色 LED	
照射角度	80°	
色温度	4750 ~ 5250K	
演色性	Ra80	
器具光束	13,500 lm	
光源寿命	60,000 h	
取付高	4 ~ 8m	
センサー検知範囲	取付高 6m で直径 6m 検知範囲は目安です。気温、移動速度、進入方向、器具の設置状態等により変化します。	
機能設定 別売のリモコンで設定	動作	自動 / 連続点灯
	待機時ほんのり点灯	ON/OFF (ほんのり点灯明るさ 20%)
	点灯時間	30 秒 / 3 分 / 5 分 / 10 分
	センサー感度	H(高) / M(中) / L(低)
	その他	テスト / リセット
使用温度範囲	-20°C ~ 45°C	
使用場所	屋内	
質量	2.4kg	
付属品	マスキングカバー 1 個、リングキャッチ 2 個、落下防止ワイヤー 1 本	

## 〈安全に関するご注意〉

- HID ランプ用器具 (安定器二次側)、非常用照明器具、誘導灯器具、防爆用器具では絶対使用しないでください。器具の破損、発煙、点灯回路損傷の原因となります。
- 直流電源では絶対に使用しないでください。器具の破損、発煙、点灯回路損傷の原因となります。
- 器具を取り付ける E39 高天井用ホルダは、器具質量や操作に耐える十分な取付強度を確保してください。強度が不足すると器具落下の原因となります。
- 必ず付属の落下防止ワイヤーを取り付けて使用してください。器具落下の原因となることがあります。
- 紙や布でおおったり、燃えやすいものに近づけないでください。火災や器具過熱の原因となります。
- 取り付け、取り外しまたは器具清掃のときは、必ず電源を切ってください。感電の原因となります。
- 調光機能の付いた照明器具および回路では使用できません。不点灯や短寿命の原因となります。
- 器具の分解、改造および部品を変更して使用しないでください。落下、感電、変形、火災の原因となります。
- 器具直下は高温になりますので、照射面との距離は 1m 以上離してください。火災の原因となります。
- 振り込まれた狭い空間や密閉された狭い空間で使用しないでください。火災の原因となります。
- 一般屋内用器具です。直接雨・風の当たる場所や湿気のある場所、振動や衝撃の多い場所、粉塵や腐食性ガスの発生する場所等では使用しないでください。
- 周囲温度 -20 ~ 45°C でご使用ください。高温で継続使用すると部品劣化による短寿命や光束低下の原因となります。
- この器具は屋内専用器具です。それ以外の場所では使用できません。発火・感電・落下の原因となります。
- この器具は天井直付器具です。壁面取付・補強のない天井面への取付・据え置き取付はしないでください。発火、感電、落下の原因となります。
- 定格電圧 (AC200V) 以外の電源で使用しないでください。発火、感電の原因となります。

形式	MB-400-E39
形名	高天井用 LED センサーライト
単位	mm



部番	部品名	材質	備考
1	センサーレンズ	高密度ポリエチレン	乳白色
2	ダストカバー	ポリプロピレン	スモーク半透明
3	本体カバー	アルミニウム	シルバーアルマイト処理
4	LED レンズ	ポリカーボネイト	透明
5	取付金具	鋼板	亜鉛メッキ仕上げ

## 〈製品仕様〉

定格電圧	AC200V 50/60Hz	
消費電力	102W	
取付方法	天井直付け	
光源	昼白色 LED	
照射角度	80°	
色温度	4750 ~ 5250K	
演色性	Ra80	
器具光束	13,500 lm	
光源寿命	60,000 h	
取付高	4 ~ 8m	
センサー検知範囲	取付高 6m で直径 6m 検知範囲は目安です。気温、移動速度、進入方向、器具の設置状態等により変化します。	
機能設定	動作	自動 / 連続点灯
別売のリモコンで設定	待機時ほんのり点灯	ON/OFF (ほんのり点灯明るさ 20%)
	点灯時間	30 秒 / 3 分 / 5 分 / 10 分
	センサー感度	H(高) / M(中) / L(低)
	その他	テスト / リセット
使用温度範囲	-20℃ ~ 45℃	
使用場所	屋内	
質量	2.8kg	
付属品	マスキングカバー 1 個、リングキャッチ 2 個、落下防止ワイヤー 1 本	
適合規格	PSE	

## 〈安全に関するご注意〉

- HID ランプ用器具（安定器二次側）、非常用照明器具、誘導灯器具、防爆用器具では絶対使用しないでください。器具の破損、発煙、点灯回路損傷の原因となります。
- 直流電源では絶対に使用しないでください。器具の破損、発煙、点灯回路損傷の原因となります。
- 必ず付属の落下防止ワイヤーを取り付けて使用してください。器具落下の原因となることがあります。
- 紙や布でおおったり、燃えやすいものに近づけないでください。火災や器具過熱の原因となります。
- 取り付け、取り外しまたは器具清掃のときは、必ず電源を切ってください。感電の原因となります。
- 調光機能の付いた照明器具および回路では使用できません。不点灯や短寿命の原因となります。
- 器具の分解、改造および部品を変更して使用しないでください。落下、感電、変形、火災の原因となります。
- 器具直下は高温になりますので、照射面との距離は 1m 以上離してください。火災の原因となります。
- 掘り込まれた狭い空間や密閉された狭い空間で使用しないでください。火災の原因となります。
- 一般屋内用器具です。直接雨・風の当たる場所や湿気のある場所、振動や衝撃の多い場所、粉塵や腐食性ガスの発生する場所等では使用しないでください。
- 周囲温度 -20 ~ 45℃ でご使用ください。高温で継続使用すると部品劣化による短寿命や光束低下の原因となります。
- この器具は屋内専用器具です。それ以外の場所では使用できません。発火・感電・落下の原因となります。
- この器具は天井直付器具です。壁面取付・補強のない天井面への取付・据え置き取付はしないでください。発火、感電、落下の原因となります。
- 定格電圧（AC200V）以外の電源で使用しないでください。発火、感電の原因となります。

形式	MB-400-SM
形名	高天井用 LED センサーライト
単位	mm