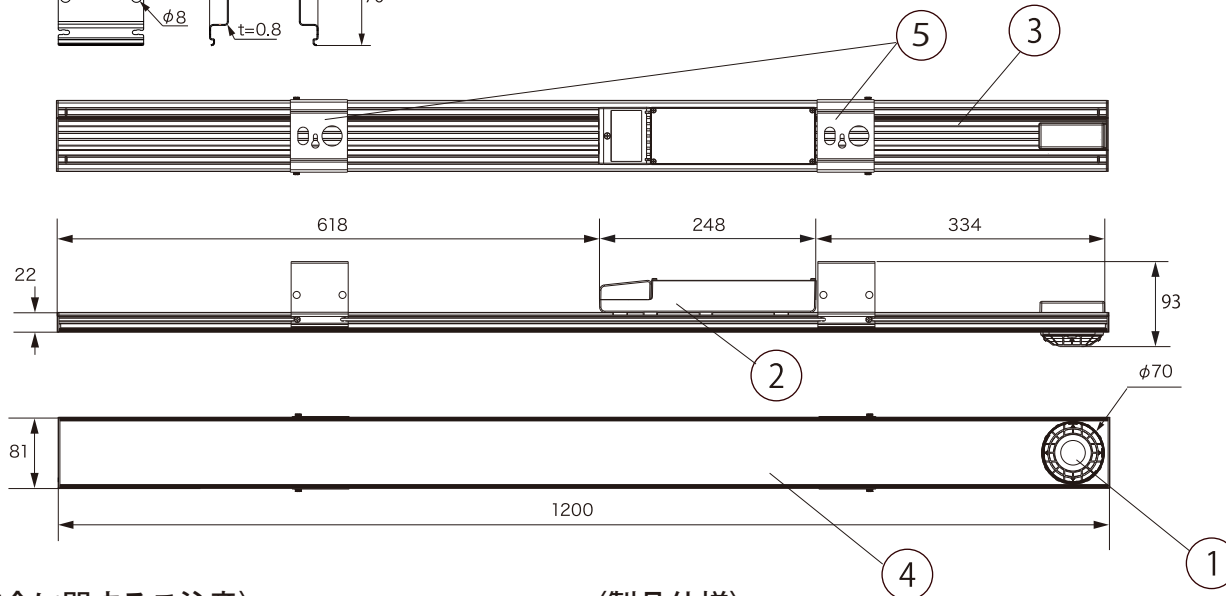


〈取付金具〉



| 部番 | 部品名 | 材質 | 備考 |
|----|---------|-----------|----------|
| 1 | センサーレンズ | 高密度ポリエチレン | 乳白色 |
| 2 | 電源ボックス | ポリカーボネイト | 白色 |
| 3 | 本体 | アルミニウム合金 | アルマイト塗装 |
| 4 | 拡散板 | ポリカーボネイト | 乳白色 |
| 5 | 取付金具 | ステンレス鋼材 | ヘアライン仕上げ |

〈安全に関するご注意〉

- HID ランプ用器具（安定器二次側）、非常用照明器具、誘導灯器具、防爆用器具では絶対使用しないでください。器具の破損、発煙、点灯回路損傷の原因となります。
- 直流電源では絶対に使用しないでください。器具の破損、発煙、点灯回路損傷の原因となります。
- 必ず付属の落下防止ワイヤーを取り付けて使用してください。器具落下の原因となることがあります。
- 紙や布でおおったり、燃えやすいものに近づけないでください。火災や器具過熱の原因となります。
- 取り付け、取り外しまたは器具清掃のときは、必ず電源を切ってください。感電の原因となります。
- 調光機能の付いた照明器具および回路では使用できません。不点灯や短寿命の原因となります。
- 器具の分解、改造および部品を変更して使用しないでください。落下、感電、変形、火災の原因となります。
- 器具直下は高温になりますので、照射面との距離は1m以上離してください。火災の原因となります。
- 掘り込まれた狭い空間や密閉された狭い空間で使用しないでください。火災の原因となります。
- 一般屋内用器具です。直接雨・風の当たる場所や湿気のある場所、振動や衝撃の多い場所、粉塵や腐食性ガス、オイルミストの発生する場所等では使用しないでください。
- 周囲温度0～45℃でご使用ください。高温で継続使用すると部品劣化による短寿命や光束低下の原因となります。
- この器具は屋内専用器具です。それ以外の場所では使用できません。発火・感電・落下の原因となります。
- この器具は天井直付器具です。壁面取付・補強のない天井面への取付・据え置き取付はしないでください。発火、感電、落下の原因となります。
- 定格電圧（AC200V）以外の電源で使用しないでください。発火、感電の原因となります。

〈製品仕様〉

| | | |
|------------|--|----------------------|
| 定格電圧 | AC200V 50/60Hz | |
| 消費電力 | 43W | |
| 取付方法 | 天井直付け | |
| 光源 | 白色LED | |
| 色温度 | 5000K | |
| 演色性 | Ra80 | |
| 器具光束 | 6,900lm | |
| 光源寿命 | 54,000時間 | |
| 取付高 | 4～8m | |
| センサー検知範囲 | 取付高6mで直径6m 検知範囲は目安です。気温、移動速度、進入方向、器具の設置状態等により変化します。 | |
| 機能設定 | 動作 | 自動/連続点灯 |
| 別売のリモコンで設定 | 待機時ほんのり点灯 | ON/OFF（ほんのり点灯明るさ20%） |
| | 点灯時間 | 30秒/1分/3分/5分 |
| | センサー感度 | H(高)/M(中)/L(低) |
| | その他 | テスト/リセット |
| 使用温度範囲 | 0℃～45℃ | |
| 使用場所 | 屋内 | |
| 質量 | 1.5kg | |
| 付属品 | 取付金具2個、落下防止ワイヤー1本、マスキングカバー1個、固定ビス4個 | |
| 適合規格 | PSE（電気用品安全法） JISC 8105-3（定格消費電力/建築物省エネ法） | |

| | |
|----|-----------------|
| 形式 | BL-640 |
| 形名 | センサー付きLEDベースライト |
| 単位 | mm |