

既存高天井LEDをそのままに 70%省エネ



特許出願中

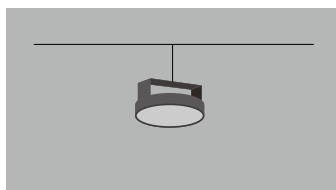
(特願2019-47683)

今あるLED照明がセンサーライトに進化。補助灯つきで真っ暗にならない。

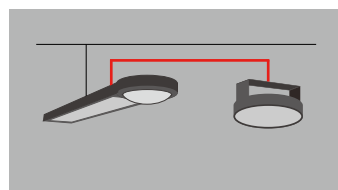
センサー検知時は、既存照明が点灯

待機時は、既存照明が消灯。センサーと一体の補助灯がほんのり点灯^(※)

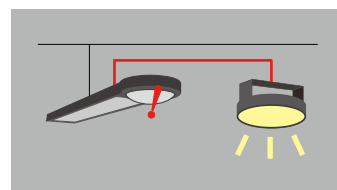
※既存照明比20%未満の明るさ。消灯も可。



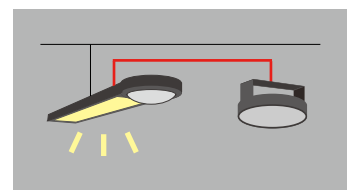
既存照明
(メーカー問わず)



エコセンサーを配線



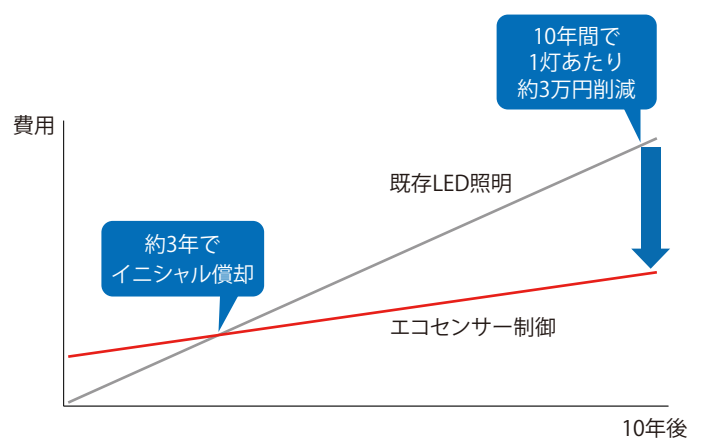
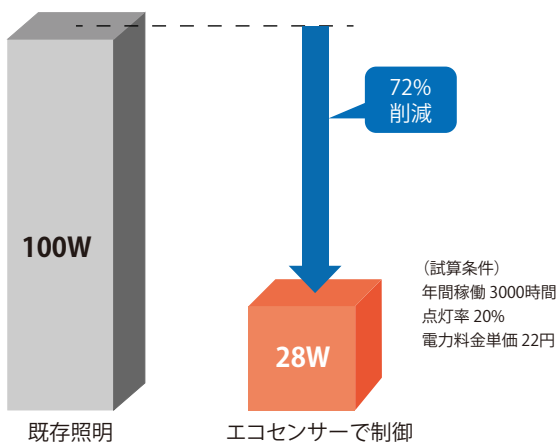
センサー検知時は
既存照明が点灯



待機時はエコセンサーの
補助灯が点灯(消灯も可)

既存LED照明比70%の省エネ

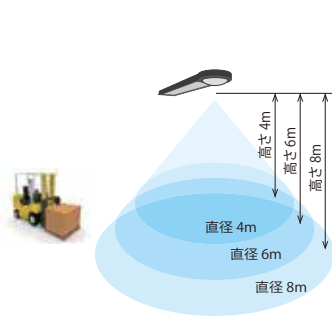
※既存照明1灯を制御する場合



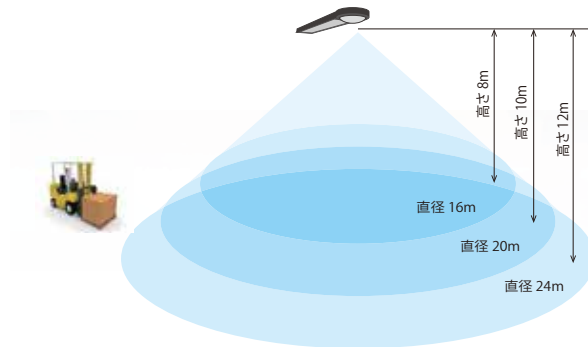
2機種 のセンサー検知エリアと使い分け

高性能センサーにより、12m の天井に取り付けても、床を移動する人やフォークリフトに反応して自動点灯します。床面におけるセンサー検知エリアの広さは、設置高8mの場合、ES-150 で直径8m、ES-300 で直径16mになります。

※周囲の温度や、人やフォークリフトの表面温度、移動速度、器具の設置状況などにより、検知エリアは変化します。



ES-150 の検知エリア



ES-300 の検知エリア

● 設置天井高による使い分け

機種	天井高	補助灯の明るさ
ES-150	8m まで	1,500 lm
ES-300	12m まで	3,000 lm

リモコンで各種設定

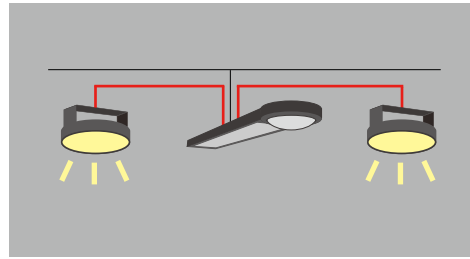
待機時のタイマーや、一体型補助灯のオンオフは専用リモコンで設定できます。



リモコンの設定内容は、仕様欄をご参照ください

最大2灯の既存照明を制御

出力2系統により、最大2灯の既存照明が制御できます。既存照明のメーカー・ブランドは問いません。



1灯制御の場合



2灯制御の場合



仕様

● 高天井LED用 後付けセンサー

型式	ES-150	ES-300
定格電圧	AC200V 50/60Hz	
出力	2系統 400Wまで	
消費電力	10W	20W
取付方法	天井直付け	
光源	昼白色LED	
色温度	5,000K	
演色性	Ra80	
器具光束	1,500lm	3,000lm
固有エネルギー消費効率	150lm/W	150lm/W
光源寿命	54,000時間	
センサー検知高	8mまで	12mまで
センサー検知範囲	取付高6mで直径6m	取付高6mで直径12m
	検知範囲は目安です。気温、移動速度、進入方向、器具の設置状態等により変化します。	
機能設定 (別売のリモコンで設定)	動作 自動 / 連続点灯 待機時ほんのり点灯 ON (100%) / OFF (消灯) 点灯時間 30秒 / 1分 / 3分 / 5分 センサー感度 H (高) / M (中) / L (低) その他 テスト / リセット / 消灯	
使用温度範囲	-20℃～45℃	
使用場所	屋内	
質量	680g	700g
適合規格	PSE (電気用品安全法) JIS C 8105-3 (定格消費電力/建築物省エネ法)	
保護等級	IP20	
付属品	マスキングカバー 1個、取付金具 1個、固定ビス 2個、落下防止ワイヤー 1本	

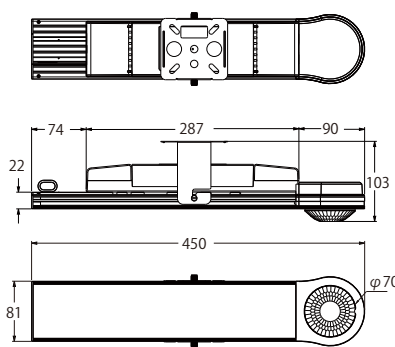
● リモコン

型式	RC-3
電源	DC3V CR2032 ボタン電池
電池寿命	約2年 (1日10回使用時)
出力	赤外線
動作距離	12m
照射角度	30°
質量	63g (電池含む)
付属品	CR2032 ボタン電池 (テスト用) 1個、取付ビス 2個、壁掛けホルダー 1個、コンクリートスリーブ 2個

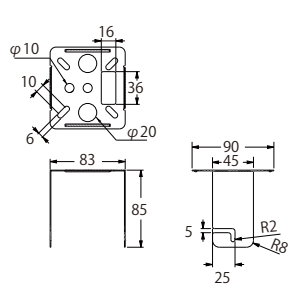
外形寸法図

単位：mm

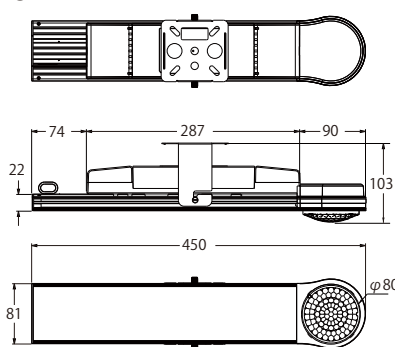
● ES-150



● 取付金具



● ES-300



● RC-3 (リモコン)

